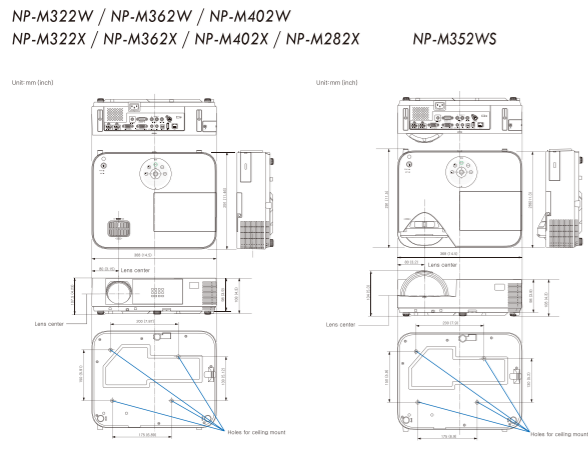


제품사양

	NP-M282X	NP-M322X	NP-M362X	NP-M402X	NP-M322W	NP-M362W	NP-M402W	NP-M352WS
DLP 칩	0,55 inch DLP				0,65 inch DLP			
해상도	1024 x 768 (XGA)				1280 x 800 (WXGA)			
중형비	4 : 3				16 : 10			
명암비	10000:1							
밝기 ¹⁾	2800 ANSI	3200 ANSI	3600 ANSI	4000 ANSI	3200 ANSI	3600 ANSI	4000 ANSI	3500 ANSI
램프	램프 (NP27LP)	램프 (NP28LP)	램프 (NP29LP)	램프 (NP30LP)	램프 (NP28LP)	램프 (NP29LP)	램프 (NP30LP)	램프 (NP30LP)
램프 수명 [시간]	4500 (10000 예코 모드)	3500 (8000 예코 모드)						
렌즈	F= 2,4 - 3,1, f= 17,09 - 29,05 mm							F= 2,4, f= 6,5 mm
카스톤 보정	manual H/V +/-30°							
최대 해상도	WUXGA 1920 x 1200							
주파수	수평 : 15 - 100 kHz (RGB: 24 kHz - 100 kHz), 수직 : 50 - 120 Hz							
입·출력 단자	RGB (analog)	Input: 1 x Mini D-sub 15-pin, compatible to component (YPbPr) Output: 1 x Mini D-sub 15 pin						
	HDMI	Input: 2 x HDMI* (Deep Color, Lip sync)						
	비디오	Input: 1 x RCA						
	오디오	Input: 1 x 3,5 mm Stereo Mini Jack; 1 x RCA Stereo Output: 1 x 3,5 mm Stereo Mini Jack (variable)						
	마이크로폰	Input: 1 x 3,5mm Stereo Mini Jack (Dynamic mic)						
제어	Input: 1 x D-Sub 9 pin (RS-232) (male)							
LAN	Optional WLAN; 1 x RJ45							
USB	1 x Type A (USB 2.0 high speed); 1 x Type B							
3D 동기화	Output: 1 x Mini DIN 3pin							
비디오 신호	PAL; PAL60; NTSC; SECAM; NTSC 4,43; PAL-M							
리모컨 컨트롤	원격 제어	화면 비율, 오디오 컨트롤, 자동 조정, 자동 화상 조정, AV 음소거, 디지털 줌, 정지, 도음암 예코 모드, ID 설정, 카스톤 보정, 램프 모드 제어, 확대 기능, 옵션 프리젠테이션 및 마우스 제어, 그림 조정, 소스 선택 조정						
	전원 공급 장치	100 - 240 V AC, 50 - 60 Hz						
전기	소비 전력 [W]	286 (고휘도), 224 (일반) / 202 (예코) / 2.7 (네트워크 대기) / 0.4 (대기)						
치수 (W x H x D) [mm] (돌출부 제외)	368 x 97,5 x 286mm							368 X 286 X 134mm
무게 [kg]	3,5kg							3,7kg
소음 (예코 모드 On / 예코 모드 Off)	29 / 38 dB	30 / 38 dB	33 / 39 dB	33 / 39 dB	30 / 38 dB	33 / 37 dB	33 / 39 dB	39 / 33 dB
환경 조건	작동 온도 [° C]	5° C ~ 40° C (35° C ~ 40° C 예에서는 [예코 모드]가 자동으로 [ON]으로 설정, 20% ~ 80% 습도 (비용결))						
	보관 온도 [° C]	-10° C ~ 50° C, 20% ~ 80% 습도 (비용결)						
엑세서리	IR 리모컨 (RD-469E), 소형 D-SUB 신호 케이블, 전원 코드, 보안 스티커, 소프트 케이스, CD-ROM(사용자 설명서), 퀵 셋업 가이드							
규정	미국	UL 승인 (UL 60950-1), FCC Class B 오건 충족						
	캐나다	C-UL 승인 (CSA 60950-1), DOC 캐나다 Class B 오건 충족						
	유럽	저 전압 규제 조항 (EN60950-1, TUV GS 승인), (EN55022 Class B, EN55024, EN61000-3-2, EN61000-3-3 충족)						
	아시아/오세아니아	IEC60950-1, AS/NZS CISPR.22 Class B 충족						
	대한민국	KC (안전성 : K60950-1, EMC : K00022, K00024)						
	중국	GB4943, GB9254, GB17625.1						
러시아	Gost R 60950-1							

*1: 유효 최소가 99.9% 이상입니다.
 *2: 램프 수명은 램프 밝기가 절반이 되기까지의 평균 기간으로, 램프 최저보존 기간과는 관계 없습니다.
 *3: 밝기는 [PRESET] 모드를 [HIGH-BRIGHT]로 설정한 상태를 기준으로 한 밝기 값(ANS lumens)입니다.
 [PRESET] 모드를 다르게 설정해 놓으면 밝기 값이 다소 떨어질 수도 있습니다.
 *4: ISO21118-2005 기준 준수.
 모든 사양은 사전 통보 없이 변경될 수 있습니다.

● 제품 치수 (unit: mm)



● 투사거리 및 이미지 크기

NP-M282X / NP-M322X / NP-M362X / NP-M402X (영상비 4:3)	NP-M322W / NP-M362W / NP-M402W (영상비 16:10)	NP-M352WS (영상비 16:10)						
화면 크기 (인치)	투사 거리 (m)	바닥 높이 (cm)	화면 크기 (인치)	투사 거리 (m)	바닥 높이 (cm)	화면 크기 (인치)	투사 거리 (m)	바닥 높이 (cm)
30 (0,61 x 0,46)	0,89 ~ 1,52	6,9	30 (0,65 x 0,40)	0,75 ~ 1,28	5,0	60 (1,29 x 0,81)	0,57	12,0
40 (0,81 x 0,61)	1,21 ~ 2,06	9,1	40 (0,86 x 0,54)	1,02 ~ 1,73	6,7	80 (1,72 x 1,08)	0,77	16,0
60 (1,22 x 0,91)	1,83 ~ 3,12	13,7	60 (1,29 x 0,81)	1,55 ~ 2,64	10,0	100 (2,15 x 1,35)	0,97	19,9
80 (1,63 x 1,22)	2,46 ~ 4,19	18,3	80 (1,72 x 1,08)	2,08 ~ 3,54	13,3	120 (2,59 x 1,62)	1,18	23,9
90 (1,83 x 1,37)	2,78 ~ 4,73	20,6	90 (1,94 x 1,21)	2,35 ~ 4,00	15,1	150 (3,23 x 2,02)	1,48	29,9
100 (2,03 x 1,52)	3,09 ~ 5,26	22,8	100 (2,15 x 1,35)	2,61 ~ 4,45	16,7			
120 (2,44 x 1,83)	3,72 ~ 6,32	27,4	120 (2,59 x 1,62)	3,14 ~ 5,35	20,0			
150 (3,05 x 2,29)	4,66 ~ 7,93	34,3	150 (3,23 x 2,02)	3,94 ~ 6,71	25,0			
200 (4,06 x 3,05)	6,23 ~ 10,59	45,7	200 (4,31 x 2,69)	5,27 ~ 8,97	33,3			
300 (6,10 x 4,57)	9,37 ~ 15,93	68,5	300 (6,46 x 4,04)	7,94 ~ 13,50	50,0			

표의 값은 설계상의 값으로, 실제로는 차이가 있을 수도 있습니다.

Professional Desktop Projector M Series

NP-M282X / NP-M322X / NP-M362X / NP-M402X NP-M322W / NP-M362W / NP-M402W / NP-M352WS

학교 교실에서부터 기업의 회의실 까지, 밝은 화면과 다양한 기능으로, 장소의 구애 없이 사용할 수 있는 멀티미디어 프로젝터 입니다. 상당히 긴 램프 수명과 저 전력 소비량을 지닌 무 필터, 조도 센서와 같은 여러 혁신적인 새로운 기능의 추가로 유지비용을 줄이는데 상당한 도움이 됩니다.



⚠ 전원을 끈 후 냉각하는 동안 프로젝터 전원 코드를 빼 놓아도 됩니다. 작동 중에는 프로젝터의 각 부위에서 열이 납니다. 사용 직후에 프로젝터를 다룰 때에는 특히 주의해 주십시오. 프로젝터를 사용한 직후에는 프로젝터 캐비닛이 뜨거우므로 소프트 케이스에 넣을 때 주의하시기 바랍니다.

DLP와 DLP 로고는 Texas Instruments 사의 등록상표입니다. HDMI, HDMI 로고, High-Definition Multimedia Interface(고해상도 멀티미디어 인터페이스)는 HDMI Licensing LLC 사의 등록상표입니다. DisplayPort 및 DisplayPort 인종 로고는 미국과 그 외 국가에 등록된 Video Electronics Standards 사의 상표입니다. Microsoft, Windows7, Windows Vista, Windows XP는 Microsoft 사의 등록상표입니다. 상표인 FullLink는 일본과 그 외 국가에서 상표권 취득 신청 접수된 상태입니다. 그 밖의 등록상표는 모두 각 소유자의 재산입니다. 본 브로셔에서 사용한 이미지는 견본입니다.

수입원 **HYOSUNG ITX** 서울시 영등포구 선유동2로 57
 고객센터 TEL 02-2102-8574, 080-022-1155
www.hyosungitx.co.kr / www.nec-pj.co.kr



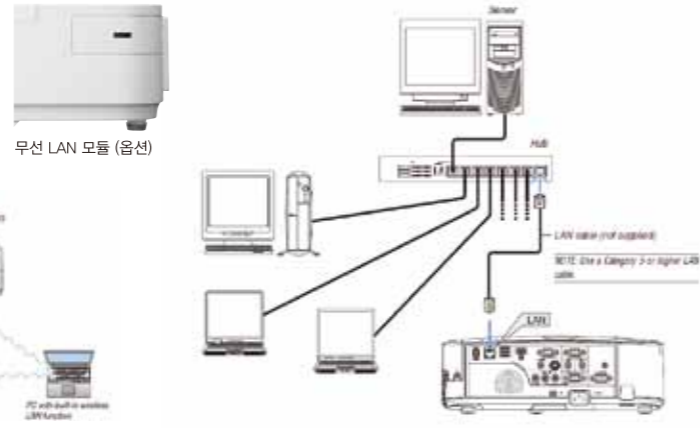
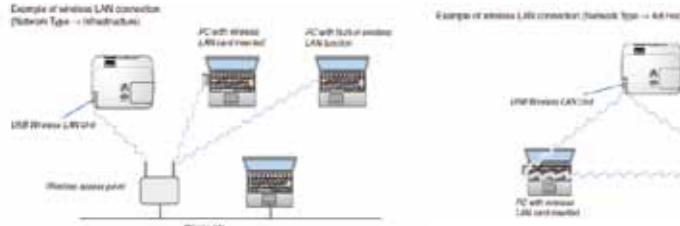
고급 네트워킹 기능

- 사용자가 멀리서도 영사기를 감시하고 조정할 수 있게 해주는 원격 진단
- 램프 사용이나 네트워크에 걸쳐 다양한 다른 중요 정보를 조정하면서 전원 스위치 입력 선택과 다른 기능 등을 관리하는 PC CTL 4.0, 이메일 알림이나 보다 나은 자산 관리를 위한 영사기 일정 관리가 소프트웨어와 함께 포함되어 있습니다.
- 맥 사용자를 위한 PC CTL 5.0
- Crestron RoomView®를 지원하므로 네트워크에 연결된 여러 대의 장치를 컴퓨터에서 관리하고 제어할 수 있습니다.



Image Express Utility Lite

제공된 NEC Projector CD-ROM에 들어 있는 Image Express Utility Lite를 사용하여 USB 케이블이나 유선 또는 무선 LAN을 통해 프로젝터로 화면을 전송할 수 있습니다.



무선 LAN 모듈 (옵션)

놀라운 성능

- 폭넓은 투사 거리를 커버하는 1.7배 줌
- 가로 세로 대형 왜곡 보정
- 밀폐형 DLP 조명 엔진의 무 필터 디자인
- 8000 ~ 10000 시간에 달하는 긴 램프 수명
- 조도 센서와 자동 에코 모드
- 강력한 20W 스피커

첨단 ECO 모드

주변 조도에 따라 광 출력을 자동으로 조정하여 전력소비량을 줄여주며, 여러 환경에서 동일한 밝기의 영상을 제공 합니다. 영상의 밝기를 조절하고 램프 수명을 늘려주는 Auto-dim 기능은 영상의 밝기를 자동으로 조정하여 일정한 밝기로 투사가 가능하며, 이러한 일정한 밝기 조절은 램프 수명을 최대화 하면서 시간이 지날수록 일반적으로 밝기가 떨어지는 것을 방지 합니다.

내장형 벽면 색상 보정

스크린 없이도 생생한 이미지 표현이 가능한 벽면 색상 보정 기능



자동 화면 조정 전 자동 화면 조정 후

환경에 미치는소재

- 100% 재활용 가능한 포장
- 다운로드 매뉴얼
- ECO 포장

환경에 미치는 기준

- RoHS 준수
- ErP 준수

에너지 효율

- 지능형 전력 관리
- 자동 ECO 모드
- 녹색 원터치 ECO와 AV 뮤트버튼
- 65% AV 음 소거 기능
- 에코 스케줄러
- 더 길어진 램프 수명
- 대기 전력 0.4W의 절전 형 설계

환경에 미치는소재

- 100% 재활용 가능한 포장
- 다운로드 매뉴얼
- ECO 포장

환경에 미치는 기준

- RoHS 준수
- ErP 준수

에너지 효율

- 지능형 전력 관리
- 자동 ECO 모드
- 녹색 원터치 ECO와 AV 뮤트버튼
- 65% AV 음 소거 기능
- 에코 스케줄러
- 더 길어진 램프 수명
- 대기 전력 0.4W의 절전 형 설계

환경에 미치는소재

- 100% 재활용 가능한 포장
- 다운로드 매뉴얼
- ECO 포장

환경에 미치는 기준

- RoHS 준수
- ErP 준수

에너지 효율

- 지능형 전력 관리
- 자동 ECO 모드
- 녹색 원터치 ECO와 AV 뮤트버튼
- 65% AV 음 소거 기능
- 에코 스케줄러
- 더 길어진 램프 수명
- 대기 전력 0.4W의 절전 형 설계

환경에 미치는소재

- 100% 재활용 가능한 포장
- 다운로드 매뉴얼
- ECO 포장

환경에 미치는 기준

- RoHS 준수
- ErP 준수

에너지 효율

- 지능형 전력 관리
- 자동 ECO 모드
- 녹색 원터치 ECO와 AV 뮤트버튼
- 65% AV 음 소거 기능
- 에코 스케줄러
- 더 길어진 램프 수명
- 대기 전력 0.4W의 절전 형 설계

환경에 미치는소재

- 100% 재활용 가능한 포장
- 다운로드 매뉴얼
- ECO 포장

환경에 미치는 기준

- RoHS 준수
- ErP 준수



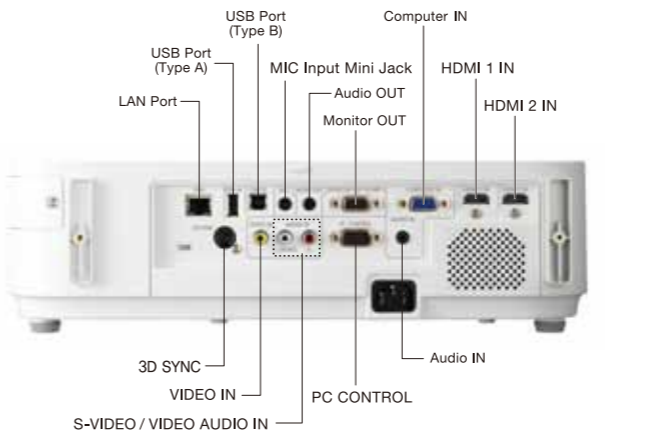
USB 케이블로 간단하게 연결할 수 있는 USB Display 기능

USB 뷰어 기능으로 USB 메모리에 저장된 이미지를 구현할 수 있으며, USB Display 기능이 있기 때문에 표준 USB 케이블로 프로젝터와 컴퓨터를 연결 하여 별도의 컴퓨터 케이블 없이 컴퓨터 화면을 간편하게 투사할 수 있습니다.



입력에 있어서의 폭넓은 선택과 연결

고품질 디지털 영상 구현이 가능한 2개의 HDMI단자가 장착되어 블루레이를 포함한 디지털 영상의 투사가 가능하며, 유/무선(옵션) LAN을 통한 화면 투사 또한 가능합니다.



사용자 시각에서의 새로운 제품 설계

슬라이딩 렌즈 커버를 이용하여 영상과 음성을 일시적으로 차단하는 Mute기능을 간편하게 사용할 수 있도록 설계하였습니다.



손쉬운 램프 교체

프로젝터 상단에 램프 덮개를 설계하여 프로젝터가 천정에 설치되어 있는 경우에도 프로젝터를 제거하지 않고 손 쉽게 램프를 교체 할 수 있습니다.



NP-M282X	NP-M322X	NP-M362X	NP-M402X
2800 ANSI lumens	3200 ANSI lumens	3600 ANSI lumens	4000 ANSI lumens
XGA	XGA	XGA	XGA
3.5 kg	3.5 kg	3.5 kg	3.5 kg
NP-M322W	NP-M362W	NP-M402W	NP-M352WS
3200 ANSI lumens	3600 ANSI lumens	4000 ANSI lumens	3500 ANSI lumens
WXGA	WXGA	WXGA	WXGA
3.5 kg	3.5 kg	3.5 kg	3.7 kg