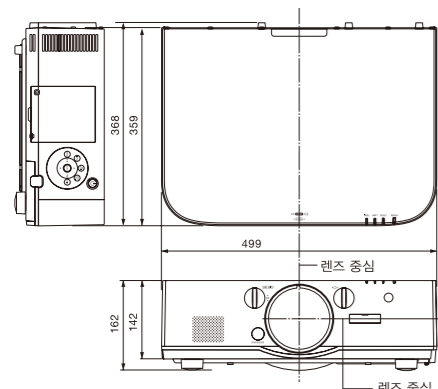


제품사양

	NP-PA622U	NP-PA522U	NP-PA672W	NP-PA572W	NP-PA722X	NP-PA622X
LCD 패널	0,76 inches (with MLA) × 3 (aspect ratio: 16:10)				0,79 inches (with MLA) × 3 (aspect ratio: 4:3)	
해상도(*1)	1,920 × 1,200		1,280 × 800		1,024 × 768	
램프(*2)	350 W AC	330 W AC	350 W AC	330 W AC	350 W AC	330 W AC
밝기(*3) (*4)	6,200 ANSI lumens	5,200 ANSI lumens	6,700 ANSI lumens	5,700 ANSI lumens	7,200 ANSI lumens	6,200 ANSI lumens
명암비 (White/Black) (*3)	6,000:1	5,000:1	6,000:1	5,000:1	6,000:1	5,000:1
이미지 크기 (투사 거리)	40 inches ~ 500 inches					
색상 재현	10-bit colour processing (approx. 1,07 billion colors)					
내장 스피커	10 W 모노					
소음 (ECO 모드 ON/ECO 모드 OFF)	33 dB / 39 dB					
스캔 비율	수평	Analog: 15 kHz, 24 ~ 100 kHz (24 kHz or greater for RGB inputs), conforms to VESA standards / Digital: 15 kHz, 24 ~ 153 kHz, conforms to VESA standards				
	수직	Analog: 48 Hz, 50 ~ 85 Hz, 100, 120 Hz conforms to VESA standards / Digital: 24, 25, 30, 48 Hz, 50 ~ 85 Hz, 100, 120 Hz conforms to VESA standards				
최대 해상도	Analog: 1,920 × 1,200 (with Advanced AccuBlend) / Digital: 4,096 × 2,160 (with Advanced AccuBlend)					
입력 / 출력 단자						
컴퓨터 입력	비디오 입력	Mini D-Sub 15-pin × 1, 5BNC x 1				
	오디오 입력	Stereo mini jack × 2				
	오디오 출력	Stereo mini jack × 1 (selected from Computer / BNC / HDMI)				
HDMI* 입력	비디오 입력	TypeA 19 pin(HDMI® connector) with HDCP(V1,4) x 2				
	오디오 입력	Yes				
HDMI* 출력	비디오 출력	TypeA 19 pin(HDMI® connector) with HDCP(V1,4) x 1				
	오디오 출력	Yes				
HDBaseT™	비디오 입력	RJ45 x 1 (IEEE 802.3/802.3u 100BASE-TX), Shared with Ethernet				
	오디오 입력	Yes				
DisplayPort™	비디오 입력	DisplayPort 20 pin connector x 1				
	오디오 입력	Yes				
BNC (CV)	비디오 입력	BNC × 1				
	오디오 입력	Stereo mini jack x 1 ,shared with 5BNC, BNC (CV), BNC (Y/C)				
BNC (Y/C)	비디오 입력	BNC × 2				
	오디오 입력	Stereo mini jack x 1 ,shared with 5BNC, BNC (CV), BNC (Y/C)				
PC 제어	D-Sub 9-pin × 1					
USB 포트	USB type A × 1					
Ethernet 포트	RJ-45 × 1, (100BASE-TX 지원), HDBaseT 공유					
리모콘 단자	Stereo mini jack × 1					
3D SYNC 출력	5 V / 10 mA, synchronized signal output for 3D use					
환경	작동온도	5°C ~ 40°C (*5), 20% ~ 80% 습도 (비응축)				
	보관온도	-10°C ~ 50°C, 20% ~ 80% 습도 (비응축)				
	사용고도	0 m ~ 3,650 m (1,700 m ~ 3,650 m : [맨 모드]를 [높은 고도]로 설정)				
전력 요구량	100~240 V AC, 50/60 Hz					
전력 소비량	ECO 모드 off	483 W (100~130 V)	463 W (100~130 V)	483 W (100~130 V)	463 W (100~130 V)	483 W (100~130 V)
		460 W (200~240 V)	440 W (200~240 V)	440 W (200~240 V)	460 W (200~240 V)	440 W (200~240 V)
	ECO 모드 on	377 W (100~130 V) / 362 W (200~240 V)				
	대기 모드 (일반)	0,11 W (100~130 V) / 0,16 W (200~240 V)				
	대기 (HDBaseT 대기)	7,4 W (100~130 V) / 7,9 W (200~240 V)				
입력 전류	5,5 A~2,2 A	5,1 A~2,2 A	5,5 A~2,2 A	5,1 A~2,2 A	5,5 A~2,2 A	5,1 A~2,2 A
치수 (W x H x D)	499 × 142 × 359 mm (돌출부 제외)					
전체치수 (W x H x D)	591 × 259 × 491 mm					
무게 (렌즈는 제외한 무게임)	8,4 kg					
총 중량	11,2 kg					

- *1 : 유효 화소가 99,99% 이상입니다.
- *2 : ECO 모드인 경우에는 264W 출력.
- *3 : 밝기는 [PRESET] 모드를 [High-Bright]로 설정한 상태를 기준으로 한 밝기 값(ANSI lumens)입니다. [PRESET] 모드를 다르게 설정해 놓으면 밝기 값이 다소 떨어질 수도 있습니다.
- *4 : ISO21118-2005 기준을 준수.
- *5 : 35~40°C에서 ECO 모드로 전환합니다. (NP-PA622U / NP-PA522U는 33°C에서 ECO 모드로 전환합니다)
- 모든 사양은 사전 통보 없이 변경될 수 있습니다.

캐비닛 치수



단위 : mm

투사 거리와 스크린 크기

WUXGA type
NP-PA622U / NP-PA522U (화면 비율 16:10)

화면크기 (인치)	렌즈 모양별					
	NP11FL	NP30ZL	NP12ZL	NP13ZL	NP14ZL	NP15ZL
30" (0,80x0,40m)	-	-	0,7-0,9	-	-	-
40" (0,86x0,54m)	0,7	-	1,0-1,2	1,2-2,5	-	-
60" (1,29x0,81m)	1,0	1,0-1,3	1,5-1,9	1,9-3,8	3,7-6,0	5,9-9,0
80" (1,72x1,08m)	1,4	1,4-1,8	2,0-2,6	2,5-5,1	5,0-8,0	7,9-12,1
100" (2,15x1,35m)	1,7	1,7-2,2	2,5-3,3	3,2-6,3	6,3-10,1	9,9-15,1
120" (2,59x1,62m)	2,1	2,0-2,7	3,0-3,9	3,8-7,6	7,5-12,1	11,9-18,2
150" (3,23x2,02m)	2,6	2,6-3,4	3,8-4,9	4,8-9,5	9,4-15,2	14,9-22,8
200" (4,31x2,89m)	-	3,4-4,5	5,1-6,6	6,4-12,7	12,6-20,3	20,0-30,5
240" (5,17x3,23m)	-	4,1-5,4	6,1-7,9	7,6-15,3	15,2-24,4	24,0-36,6
300" (6,46x4,04m)	-	5,2-6,8	7,6-9,9	9,6-19,1	19,0-30,5	30,1-45,8
400" (8,62x5,39m)	-	6,9-9,0	10,2-13,2	12,8-25,5	25,4-40,7	40,1-61,1
500" (10,77x6,73m)	-	8,7-11,3	12,7-16,5	16,0-31,9	31,8-50,9	50,2-76,4

XGA type
NP-PA722X / NP-PA622X (화면 비율 4:3)

화면크기 (인치)	렌즈 모양별					
	NP11FL	NP30ZL	NP12ZL	NP13ZL	NP14ZL	NP15ZL
30" (0,81x0,49m)	-	-	0,7-0,9	-	-	-
40" (0,81x0,61m)	0,6	-	0,9-1,2	1,2-2,4	-	-
60" (1,22x0,91m)	1,0	1,0-1,3	1,4-1,9	1,8-3,7	3,6-5,8	5,7-8,7
80" (1,63x1,22m)	1,3	1,3-1,7	1,9-2,5	2,4-4,9	4,8-7,8	7,6-11,6
100" (2,03x1,52m)	1,6	1,6-2,1	2,4-3,2	3,0-6,1	6,0-9,7	9,6-14,6
120" (2,44x1,83m)	2,0	2,0-2,6	2,9-3,8	3,7-7,4	7,3-11,7	11,5-17,6
150" (3,05x2,29m)	2,5	2,5-3,2	3,7-4,9	4,8-9,2	9,1-14,7	14,4-22,0
200" (4,06x3,05m)	-	3,3-4,3	4,9-6,4	6,1-12,3	12,2-19,6	19,3-29,4
240" (4,88x3,66m)	-	4,0-5,2	5,9-7,7	7,4-14,8	14,7-23,6	23,2-35,3
300" (6,10x4,57m)	-	5,0-6,5	7,4-9,6	9,2-18,5	18,4-29,5	29,1-44,2
400" (8,13x6,10m)	-	6,7-8,7	9,8-12,8	12,3-24,7	24,6-39,4	38,8-59,0
500" (10,16x7,62m)	-	8,4-10,9	12,3-16,0	15,4-30,8	30,7-49,2	48,6-73,8

WXGA type
NP-PA672W / NP-PA572W (화면 비율 16:10)

화면크기 (인치)	렌즈 모양별					
	NP11FL	NP30ZL	NP12ZL	NP13ZL	NP14ZL	NP15ZL
30" (0,80x0,40m)	-	-	0,7-1,0	-	-	-
40" (0,86x0,54m)	-	-	1,0-1,3	1,2-2,5	-	-
60" (1,29x0,81m)	1,0	1,0-1,3	1,5-2,0	1,9-3,8	3,7-6,0	5,9-9,1
80" (1,72x1,08m)	1,4	1,4-1,8	2,0-2,6	2,5-5,1	5,0-8,1	7,9-12,1
100" (2,15x1,35m)	1,7	1,7-2,2	2,5-3,3	3,2-6,4	6,3-10,1	9,9-15,2
120" (2,59x1,62m)	2,1	2,0-2,7	3,0-4,0	3,9-7,7	7,6-12,2	12,0-18,3
150" (3,23x2,02m)	2,6	2,6-3,4	3,8-4,9	4,8-9,5	9,4-15,2	14,9-22,8
200" (4,31x2,89m)	-	3,4-4,5	5,1-6,6	6,4-12,8	12,7-20,4	20,1-30,6
240" (5,17x3,23m)	-	4,1-5,4	6,1-8,0	7,7-15,4	15,3-24,5	24,1-36,8
300" (6,46x4,04m)	-	5,2-6,8	7,7-10,0	9,6-19,2	19,1-30,7	30,2-46,0
400" (8,62x5,39m)	-	6,9-9,0	10,2-13,3	12,8-25,7	25,5-40,9	40,4-61,4
500" (10,77x6,73m)	-	8,7-11,3	12,8-16,7	16,0-32,1	31,9-51,2	50,5-76,9

- * 명시한 투사거리는 기준값입니다.
- * 스택 설치의 경우에는 권장 투사거리가 달라질 수 있습니다.
- * 표의 값은 설계상의 값으로, 실제로는 차이가 있을 수도 있습니다.

리모콘
(기본 액세서리)



옵션

교체용 램프 NP26LP



옵션렌즈
NP11FL NP13ZL
NP30ZL NP14ZL
NP12ZL NP15ZL

케이블 커버 NP04CV



Installation Projector

NP-PA622U / NP-PA522U / NP-PA672W / NP-PA572W / NP-PA722X / NP-PA622X

**다양한 설치 조건을 충족 시키는
고해상도, 고휘도 프로젝터**



- 전원을 끈 후 냉각하는 동안 프로젝터 전원 코드를 빼 놓아도 됩니다. 작동중에는 프로젝터의 각 부위에서 열이 납니다.
- 사용 직후에 프로젝터를 다룰 때에는 특히 주의해 주십시오.
- 프로젝터를 사용한 직후에는 프로젝터 캐비닛이 뜨거우므로 소프트 케이스에 넣을 때 주의하시기 바랍니다.

수입원 **HYOSUNG ITX** | 서울시 영등포구 선유동2로 57
고객지원센터 TEL 02-2102-8574, 080-022-1155
www.hyosungitx.co.kr / www.nec-pj.co.kr

Microsoft는 미국 및 기타 국가에서 등록 된 Microsoft Corporation의 등록 상표입니다.
HDMI, HDMI 로고, High-Definition Multimedia Interface는 HDMI Licensing LLC의 등록 상표입니다.
DisplayPort and DisplayPort 인증 로고는 미국 및 기타 국가에 등록 된 Video Electronics Standards Association (VESA)의 상표입니다.
HDBaseT™는 HDBaseT Alliance 등록 상표입니다.
CRESTRON 및 CRESTRON ROOMVIEW는 Crestron Electronics, Inc.의 등록 상표입니다.
RJLink 상표는 미국 및 기타 국가와 상표권에 적용된 상표입니다.
VESA는 비영리 단체, 비디오 전자 표준 협회의 상표입니다.
그 밖의 등록상표는 모두 각 소유자의 재산입니다.
본 브로셔에서 사용한 이미지는 건본입니다.

Cat.No. WLPJ-1407-0021N **HDMI**
HIGH-DEFINITION MULTIMEDIA INTERFACE

http://www.nec-pj.co.kr
http://www.nec-display.com/ap/

여섯 가지 옵션 렌즈와 편리하고 다양한 부가 기능으로 설치 장소 선택의 폭이 넓습니다.

다양한 설치 조건에 맞춘 제품 설계, 설치 환경에 따라 조정할 수 있는 다양한 기능

다양한 설치 환경에서 선택 가능한 옵션렌즈(6종)

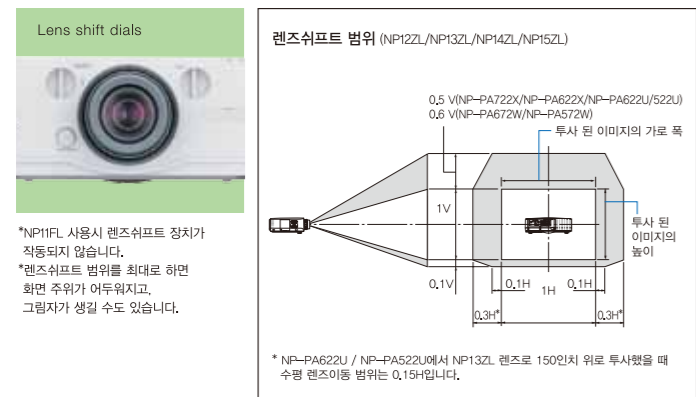
회의실이나 전시 홀 등 다양한 공간에 따라 여러 가지 설치 방법으로 설치할 수 있도록 여섯 가지의 옵션렌즈를 지원 합니다.

렌즈 사양

	NP11FL	NP30ZL	NP12ZL	NP13ZL	NP14ZL	NP15ZL
옵션 렌즈						
렌즈 종류	Fixed Short Throw Lens	Zoom Lens				
중 / 포커스	Manual (Focus only)	Manual				
중 비율	-	1.3	1.3	2.0	1.6	1.52
투광비	0.8 : 1	0.81-1.06 : 1	1.19-1.56 : 1	1.50-3.02 : 1	2.97-4.79 : 1	4.70-7.20 : 1
화면 크기 (인치)	40-150	52-500	30-500	40-500	60-500	60-500
밝기	NP-PA722X	5,400 ANSI lm	6,800 ANSI lm	5,600 ANSI lm	7,200 ANSI lm	5,800 ANSI lm
	NP-PA622X	4,600 ANSI lm	5,900 ANSI lm	4,800 ANSI lm	6,200 ANSI lm	5,000 ANSI lm
	NP-PA672W	4,700 ANSI lm	6,400 ANSI lm	5,000 ANSI lm	6,700 ANSI lm	5,100 ANSI lm
	NP-PA572W	4,000 ANSI lm	5,400 ANSI lm	4,200 ANSI lm	5,700 ANSI lm	4,300 ANSI lm
	NP-PA622U	4,200 ANSI lm	5,900 ANSI lm	4,600 ANSI lm	6,200 ANSI lm	4,700 ANSI lm
	NP-PA522U	3,500 ANSI lm	4,900 ANSI lm	3,800 ANSI lm	5,200 ANSI lm	3,800 ANSI lm
무게	1.2 kg	1.2 kg	1.2 kg	0.84 kg	1.0 kg	1.0 kg

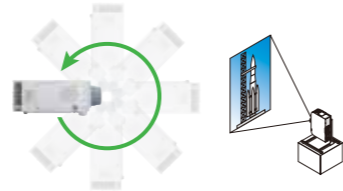
투사 이미지의 위치를 쉽게 조정할 수 있는 렌즈쉬프트

프로젝터에 렌즈쉬프트 기능이 장착되어 있어 화면을 수평 또는 수직으로 쉽게 조정할 수 있습니다. 또한 쉬운 설치를 위해 중앙에 렌즈위치를 설계하였습니다.



360° 수직 투사도 가능한 Tilt-free 기능지원

프로젝터를 360° 어느 각도에서도 자유롭게 설치하여 투사 할 수 있습니다.



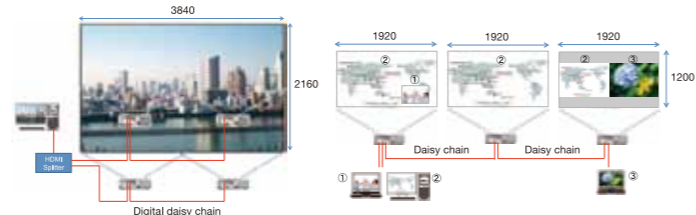
내장형 엷지 블렌딩

프로젝터에 내장된 엷지 블렌딩 기능을 사용하여 두 대 이상의 프로젝터를 하나의 이미지로 투사하여 고해상도의 대형 화면으로 표현할 수 있습니다.



멀티 스크린 기능

멀티 디스플레이 기능은 하나의 프로젝터로 두 개의 이미지를 투사 하거나, 두 개 이상의 프로젝터를 사용하여 하나의 이미지를 표현 할 수 있는 기능입니다. 두 개 이상의 프로젝터를 하나의 이미지로 스크린에 영사하였을 때 연결부위가 자연스럽게 연결될 수 있도록 밝기를 자동으로 조정하여 부드러운 이미지 투사가 가능하며, NP-PA622U, NP-PA522U 프로젝터의 경우 4K/2K의 고해상도 이미지 투사도 가능합니다.



스태킹 기능

두 개 이상의 프로젝터를 겹치게 설치하여 최대 28,800 ANSI lm (NP-PA722X)의 고휘도 이미지를 투사 할 수 있을 뿐만 아니라 하나의 프로젝터만 사용할 때 발생할 수 있는 문제를 예방 할 수 있습니다.

기하학적 보정(Geometric Correction)

다양한 설치환경과 각진 곳도 스크린으로 사용 할 수 있는 기하학적 보정기능



Cinema급의 이미지 구현

NV1301과 3 Sweetvision™ 회로를 탑재하여 4,096 X 2,160의 해상도 구현

NV1301과 3 Sweetvision™ 회로를 탑재한 비디오 프로세서는 비디오 프로세싱을 획기적으로 개선한 기술로서 영상 잡음 감소, 디인터레이싱, 스케일링 측면에서 놀라운 진보를 보여 줍니다.



- 4K Ultra HD를 지원 (4,096 x 2,160 / 3,840 x 2,160)
- 12비트 감마 보정
- 고급 색상 보정 (6 분할 채도 및 색조 조정 / Skin tone)
- 비디오 / 필름 케이던스 검출 (Multi cadence)
- 픽셀당 모션 어댑티브 디인터레이싱 (Motion Adaptive Deinterlacing)
- 디테일 강화
- 최고 해상도의 보정 (3rd Sweetvision™)
- 3D Random, 불규칙 잡음 및 모스키토 (Mosquito) 잡음 제거

유지보수가 편리한 친화적인 디자인

별도의 관리가 필요 없는 대형 필터 장착

2중 대형 필터를 장착하여 먼지를 효과적으로 막아주므로 관리에 별도로 신경을 쓰지 않아도 됩니다. 램프 교체시에만 함께 교체 해 주면 됩니다.



첨단 ECO 모드

ECO 모드를 사용하면 전력소비를 줄여주며, 램프 교체 시간이 최고 4,000시간 까지 연장 됩니다.

대기 전력소비량 0.16W의 에너지 절약 설계 (200-240 V)

네트워크 및 다양한 영상 소스로 고품질 영상 구현

내장형 HDBaseT 지원



HDBaseT는 압축되지 않은 Full-HD 디지털 비디오, 오디오, 이더넷을 지원하므로 고품질의 영상을 구현하며, 동일한 케이블 안에 제어신호 또한 포함되어 있어 하나의 케이블로 프로젝터를 제어, 관리 할 수 있습니다. 최대 100m까지 신호를 보낼 수 있어 설치가 매우 간소하고 인프라와 작업비용 또한 줄일 수 있습니다.

HDMI나 DisplayPort 등 다양한 입/출력 단자 제공

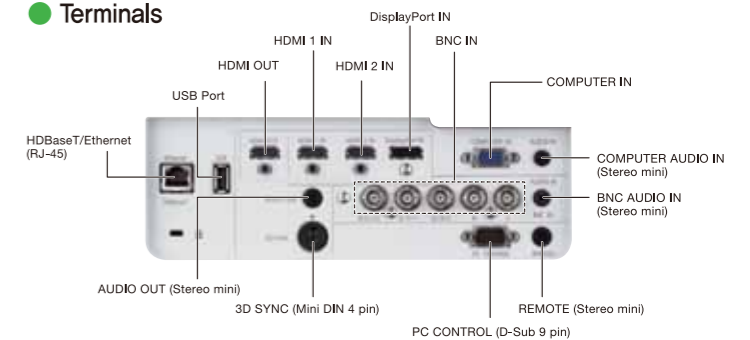
15m 거리에서도 신호 감쇠를 최소화 할 수 있는 DisplayPort와 컴퓨터 (아날로그), 5-core BNC, HDMI, VIDEO, S-VIDEO 같은 다양한 입/출력 단자를 지원 합니다.



기타 유용한 기능 및 특징

- 단일 3D 비디오 지원
- 리모컨 ID 제어
- 실시간 프로그램 타이머 . OFF 타이머
- ECO 모드에서는 33dB 저소음 설계
- 10W 출력의 내장형 모노 스피커
- PIN 보안 / 제어 패널 잠금장치 / 보안 바 / 보안 슬롯
- 네트워크 제어
NaviSet Administrator 2 / PC 제어
CRESTRON ROOMVIEW™ / AMX BEACON
PJ링크 / HTTP 서버 (프로젝터 조절)

Terminals



NP-PA622U

6200 ANSI lumens WUXGA 8.4kg

NP-PA522U

5200 ANSI lumens WUXGA 8.4kg

NP-PA672W

6700 ANSI lumens WXGA 8.4kg

NP-PA572W

5700 ANSI lumens WXGA 8.4kg

NP-PA722X

7200 ANSI lumens XGA 8.4kg

NP-PA622X

6200 ANSI lumens XGA 8.4kg