

제품사양

		NP-PH1400U	NP-PH1000U
DLP 칩		3 chip DLP	
DLP size		0,96 inches (Aspect ratio 16:10)	
해상도*1		1920 x 1200 pixels	
렌즈슈프트*2		수직 : Max -0,4 to +0,55 수평 : Max ±0,2	
(NP26ZL, NP27ZL, NP28ZL, NP29ZL, NP32ZL)			
램프 (에코 모드 On / 에코 모드 Off)		360 W / 465 W AC	320 W / 400 W AC
램프 수명*3 (에코 모드 On / 에코 모드 Off)		3000 H / 2500 H	2500 H / 2000 H
색상 재현		10-bit signal processing (1,07 billion colours) (VIEWER, NETWORK : 16,7 million colours)	
밝기*4*5 (NP27ZL)		에코 모드 Off 13500 ANSI lumens	에코 모드 On 11000 ANSI lumens
명암비 (White / Black)*5		Approx. 75% of Eco Mode off 2000:1 (with dynamic contrast on)	
최대 해상도		WUXGA (1920 x 1200)	
스캔 속도		수평 15 kHz ~ 108 kHz (RGB : 24 kHz or over) conforms to the VESA standard 수직 48 Hz ~ 120 Hz (HDMI : 50 Hz ~ 85 Hz) conforms to the VESA standard	
키스톤보정		수평 Manual Approx. ±35 degrees Max 수직 Manual Approx. ±30 degrees Max	
입력 단자		컴퓨터 / 구성요소 2 x Mini D-Sub 15 pin (1&2 IN), 1 x 5 BNC (3 IN)	
출력 단자		Mini D-Sub 15 pin (only computer 1 input can be output)	
USB 포트		1 x Type A (for mouse, keyboard, USB memory)	
무선 LAN (USB 포트)		1 x Type A	
유선 LAN 포트		1 x RJ-45 (10BASE-T / 100BASE-TX)	
제어 단자		원격 (Remote) 1 x Stereo Mini Jack PC 제어 1 x D-sub 9 pin	
환경		작동 온도 0°C~40°C (35°C~40°C 예서는 [에코 모드]가 자동으로 [ON]으로 설정, 20%~80% 습도(비응축) 보관 온도 -10°C~60°C, 20%~80% 습도(비응축)	
전력 요구량		200 ~ 240 V AC, 50/60 Hz	
입력 전류		6,2 A	5,4 A (200~240 V)
전력 소비량 (200 ~ 240 V AC)		에코 모드 Off Dual (Single) 1215 W (705 W) 에코 모드 On Dual (Single) 985 W (585 W)	1050 W (580 W) 840 W (490 W)
대기모드		일반 90 W 네트워크 대기 60 W 절전 모드 0,5 W	
발열량		MAX: 4146 BTU	MAX: 3754 BU
치수 (W x H x D)		447 x 235 x 578 mm (돌출부 제외)	
전체 치수 (W x H x D)		700 x 333 x 653 mm (with rigger)	
무게 (렌즈는 제외한 무게임)		39,5 kg	
총 중량		50,5 kg	
액세서리		전원코드, 리모컨, 배터리, CD-ROM(사용자 설명서), 픽 셋업 가이드, 중요 정보, LAN용 도난 방지 캡, 전원 코드 스톱퍼(stopper)	
규격		미국 UL 승인 (UL 60950-1), FCC 등급 A 요건 충족 캐나다 C-UL 승인 (CSA 60950-1), DOC 캐나다 등급 A 요건 충족 유럽 EMC (EN55022 등급 A, EN55024, EN61000-3-2, EN61000-3-3)충족, 저 전압 규제 조항 (EN60950-1, TUV GS 승인) 충족 아시아 / 오세아니아 IEC60950-1, AS/NZS CISPR22 등급 A 충족 대한민국 KC (안전 : K60950-1, EMC : K00022, K00024, K61000-3-2) 중국 GB4943, GB9254, GB17625.1 러시아 Gost R 60950-1, 51318,22, 51317,3,2,3,3, 사우디 아라비아 SASO IEC60950-1	

*1 : 유효 화소가 99,99% 이상입니다.
*2 : 렌즈슈프트 기능은 NP25FL에서는 사용할 수 없습니다.
*3 : 램프 수명은 램프의 밝기가 절반이 되기까지의 평균 기간으로, 램프 하자보증 기간과는 관계 없습니다.
*4 : 밝기는 [PRESET] 모드를 [HIGH-BRIGHT]로 설정한 상태를 기준으로 한 밝기 값입니다.
*5 : ISO21118-2005 기준 준수.
모든 사양은 사전 통보 없이 변경될 수 있습니다.

렌즈 사양

	NP25FL	NP32ZL	NP26ZL	NP27ZL	NP28ZL	NP29ZL
옵션 렌즈						
렌즈 종류	Fixed Short Throw Lens	Zoom Lens				
줌/포커스	Manual focus	Powered zoom and focus				
줌 비율	-	1,2	1,3		1,6	
투광비	0,67 : 1	0,9-1,1 : 1	1,39 -1,87 : 1	1,87-2,56 : 1	2,56-4,16 : 1	4,16-6,96 : 1
F	2,5	2,5				
f (mm)	14,6	19,4-23,3	28,8-38,9	39,0-53,4	52,4-85,3	84,9-142,0
화면 크기 (인치)	80-200	40-800	100-500			
밝기	NP-PH1400U 12640 lm NP-PH1000U 10300 lm	13000 lm	13000 lm	13500 lm	12390 lm	12020 lm
렌즈 슈프트	수직 0 수평 0	-0,4 V to +0,5 V		-0,4 V to +0,55 V		
무게	6,5 kg	4,5 kg	6,0 kg	5,0 kg		

전원을 끈 후 냉각하는 동안 프로젝터 전원 코드를 빼 놓아도 됩니다.
작동 중에는 프로젝터의 각 부위에서 열이 납니다. 사용 직후에 프로젝터를 다룰 때에는 특히 주의해 주십시오.
프로젝터를 사용한 직후에는 프로젝터 캐비닛이 뜨거우므로 소프트 케이스에 넣을 때 주의하시기 바랍니다.

DLP와 DLP 로고는 Texas Instruments 사의 등록상표입니다.
HDMI, HDMI 로고, High-Definition Multimedia Interface(고해상도 멀티미디어 인터페이스)는 HDMI Licensing LLC 사의 등록상표입니다.
DisplayPort 및 DisplayPort 인종 로고는 미국과 그 외 국가에 등록된 Video Electronics Standards 사의 상표입니다.
Microsoft, Windows7, Windows Vista, Windows XP는 Microsoft 사의 등록상표입니다.
상표인 FullLink는 일본과 그 외 국가에서 상표권 취득 신청 접수된 상태입니다. 그 밖의 등록상표는 모두 각 소유자의 재산입니다.
본 브로셔에서 사용한 이미지는 건본입니다.

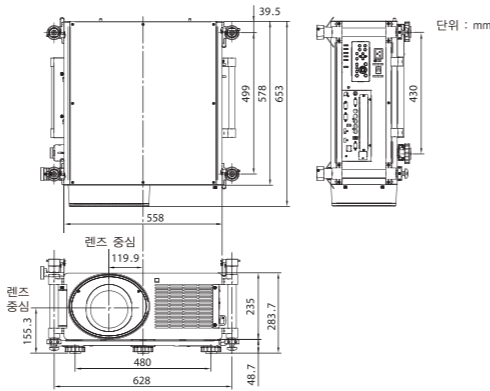
옵션

- 교체 램프
NP25LP (NP-PH1400U) / NP22LP (NP-PH1000U)
- 교체 필터
NP03FT ● HD/SD-SDI 보드 SB-01HC ● 3G/HD/SD-SDI 보드 SB-04HC
- 무선 LAN 장치
NP02LM2

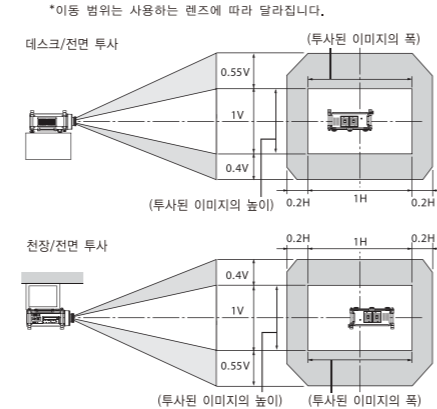
리모컨
(기본 액세서리)



캐비닛 치수



렌즈슈프트 범위



투사 거리 및 화면 크기 (화면 비율 16:10)

화면 크기 (인치)	렌즈 모델명					
	NP25FL	NP32ZL	NP26ZL	NP27ZL	NP28ZL	NP29ZL
40"	-	0,7-0,9	-	-	-	-
60"	-	1,1-1,4	-	-	-	-
80"	1,1	1,5-1,9	-	-	-	-
100"	1,4	1,9-2,3	2,9-4,0	4,0-5,5	9,0	12,0-15,0
120"	1,7	2,3-2,8	3,5-4,8	4,8-6,6	9,0-10,8	12,0-18,0
150"	2,2	2,9-3,5	4,4-6,0	6,0-8,2	9,0-13,5	13,5-22,4
200"	3,0	3,9-4,7	5,9-8,0	8,0-11,0	11,1-17,9	17,9-29,8
240"	-	4,7-5,7	7,1-9,6	9,6-13,2	13,3-21,4	21,4-35,7
300"	-	5,9-7,1	8,9-12,0	12,1-16,6	16,5-26,8	26,7-44,5
400"	-	7,9-9,5	11,9-16,1	16,1-22,1	22,0-35,6	35,5-59,3
500"	-	9,9-12,0	14,9-20,1	20,2-24,0	27,4-44,5	44,3-74,0
600"	-	11,9-14,4	-	-	-	-
800"	-	15,9-19,2	-	-	-	-

수입원 **HYOSUNG ITX**
서울시 영등포구 선유동2로 57
고객지원센터 TEL 02-2102-8574, 080-022-1155
www.hyosungitx.co.kr / www.nec-pj.co.kr

Cat.No.WDPJ-1307-524N **HDMI** HIGH-DEFINITION MULTIMEDIA INTERFACE

Installation Projector NP-PH1400U / NP-PH1000U

Cinema Projector급의 13500ANSI lm의 밝기와 WUXGA의 Full-HD급 해상도로 최대 800인치의 생생한 이미지를 투사할 수 있습니다.



초대형 홀/극장에도 손색없는 13500ANSI lm의 고휘도와 Full-HD급의 해상도를 갖춘 고성능 설치형 프로젝터 입니다.



고휘도, 고품질의 이미지 구현

13500ANSI lm^{*1}의 고휘도로 대형 이미지를 투사할 수 있습니다.

NP-PH1400U의 모델은 프로젝터 4대를 스테킹 하여 NEC만의 전용 소프트웨어^{*3}를 통해 최대 54000ANSI lm²까지 밝기를 높일 수 있습니다.

^{*1} NP-PH1400U를 이용, NP-PH1000U의 경우 11000 lumens
^{*2} 4개의 프로젝터를 이용할 때와 그 값이 NP-PH1400U일 때, NP-PH1000U를 이용하면, 그 값은 44000 lumens이다.
^{*3} http://www.nec-display.com/ap/ 에서 소프트웨어를 다운로드 받을 수 있습니다.

고품질의 이미지를 위한 3 Chip DLP 시스템

3 Chip DLP 시스템을 이용하여 기존의 프로젝터를 능가하는 선명한 색상의 이미지를 투사 합니다.

Full-HD 디스플레이와 호환되는 WUXGA (1920x1200) 패널

Full-HD 영상도 원래의 아름다움을 간직한 채 재생 가능하게 해주는 고해상도 WUXGA(1920x1200) 패널을 사용 합니다.

다양한 설치 조건에 맞춘 제품 설계

두 개의 장비를 겹쳐서 설치하는 Dual Layer Stacking 지원

프로젝터에 기본으로 제공되는 스테킹 지지대를 활용하여 두 개의 프로젝터를 겹치게 설치하여 27000ANSI lm²의 고휘도 이미지를 투사 할 수 있습니다.



스테킹 지지대를 사용해서 세로와 가로로 이미지를 조정할 수 있습니다.

^{*} NP-PH1400U의 경우 27000 ANSI lm, NP-PH1000U의 경우 22000 ANSI lm

다양한 설치 환경에서 선택 가능한 옵션렌즈 6종

단거리용 렌즈부터 장거리용 렌즈까지 총 6가지의 렌즈를 설치환경에 따라 선택 사용할 수 있으며, 40인치에서 800인치까지 투사 가능 합니다.

^{*} 옵션 렌즈는 프로젝터 기본 액세서리에 포함되지 않습니다.

투사된 이미지를 일시적으로 끌 수 있는 렌즈 셔터 기능

HQV(Hollywood Quality Video) 기술에 기반한 Cinematic 영상

Integrated Device Technology, Inc의 HQV기술을 사용하는 Reon VX 비디오 프로세서를 통해 HD급의 선명한 DVD이미지를 재생할 수 있습니다. HQV는 비디오 프로세싱을 획기적으로 개선한 기술로서 영상잡음 감소, 디인터레이싱, 스케일링 측면에서 놀라운 진보를 보여줍니다.

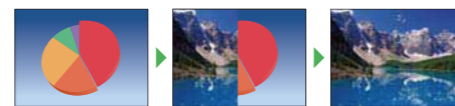
- 불규칙 잡음 및 모스키토(Mosquito) 잡음 제거
- 비디오/필름 케이던스 검출(3:2 및 2:2 Pull Down)
- 픽셀당 모션 어댑티브 디인터레이싱(Motion Adaptive Deinterlacing)
- 디테일 강화
- Full 10-bit 프로세싱, 스케일링(Scaling) 및 와핑(Warping)



렌즈 메모리 기능은 탑재되어 있는 신호 테이블을 활용하여 신호 입력이 변경된 상황에서도 미리 설정되어 있는 위치로 이미지를 조정시켜 줍니다.

부드러운 이미지 전환

입력 내용이 전환될 때, 전환되기 전 스크린에 나타난 이미지가 일정 시간 유지됨으로써 순차적으로 이미지들이 부드럽게 전환될 수 있습니다.



기하학 보정 기능(Geometric correction*)

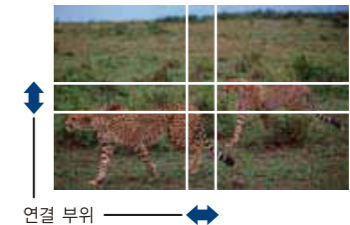
다양한 설치환경과 각진 곳도 스크린으로 사용 할 수 있는 기하학적 보정.

^{*} 본 소프트웨어는 http://www.nec-display.com/dl/en/pi_soft/eula/index_gct4.html 에서 다운로드 할 수 있습니다.



NEC만의 전용 소프트웨어로 두 개 이상의 스크린을 하나의 스크린처럼 연결 할 수 있는 기능

Multi Screen기능²은 두 개 이상의 프로젝터를 사용해서 스크린에 영사하였을 때 자연스럽게 연결될 수 있도록 연결부위의 밝기를 조정하는 기능 입니다.
또한, 스크린들의 음영을 유사하게 조정함으로써 자연스러운 연출을 가능하게 해줍니다.



^{*1} 네 개의 프로젝터를 사용하였을 때 연출되는 이미지 입니다, 설치 환경에 따라 달라질 수 있습니다.

^{*2} 본 소프트웨어는 http://www.nec-display.com/dl/en/pl_soft/index_mst.html에서 다운로드 할 수 있습니다.

옵션보드를 장착할 수 있도록 설계하여 새로운 입력단자 생성시 손쉽게 입력단자를 교체하여 사용할 수 있습니다.

3D 기능^{*}

시중에서 구입할 수 있는 LCD 셔터 안경을 착용하여 3D영상을 감상 하실 수 있습니다.

^{*} NP-PH1400U의 경우에만 해당, 120Hz 인터리빙 방식을 사용하면 입력 신호는 1920 x 1080이다. (프레임 순차적 방식)

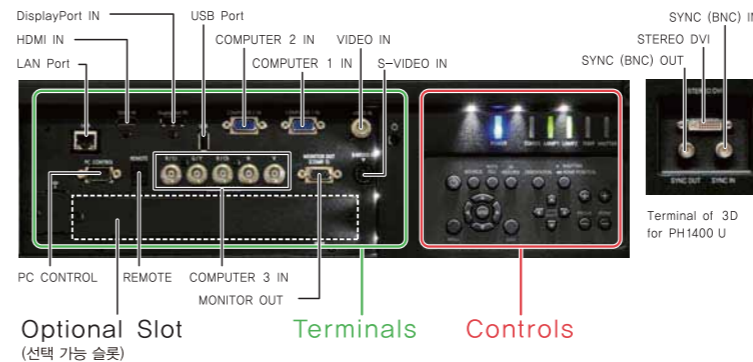
NVIDIA[®] 3D Vision[™] 프로지원^{*}

이 프로젝터는 지원하는 그래픽 보드나 소프트웨어를 사용하여 3D 이미지를 볼 수 있습니다. ^{*} NP-PH1400U에서만 가능.

OPS 호환의 SBC 및 HD / SD-SDI 보드 지원

- 단자 (본 패널은 LED를 사용하고 있음)

HDMI 나 DisplayPort 등 다양한 입/출력 단자 제공



NP27ZL 설치 예

NP-PH1400U

13500ANSI lumens

WUXGA

39.5kg (렌즈 제외)

NP-PH1000U

11000ANSI lumens

WUXGA

39.5kg (렌즈 제외)

