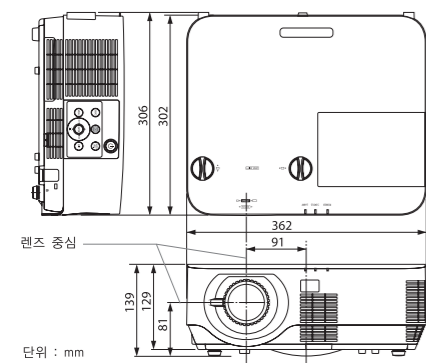


● 제품사양

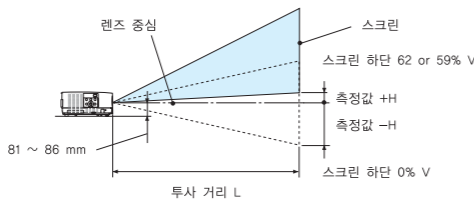
	NP-P502H	NP-P502W	NP-P452H	NP-P452W
방식	Reflection by single DMD chip			
주요부품 사양				
메인패널	사이즈 0,65" (화면비율 : 16:9) 화소* 2,073,600 (1,920 dots x 1,080 lines)	0,65" (화면비율 : 16:10) 1,024,000 (1,280 dots x 800 lines)	0,65" (화면비율 : 16:9) 2,073,600 (1,920 dots x 1,080 lines)	0,65" (화면비율 : 16:10) 1,024,000 (1,280 dots x 800 lines)
렌즈	Manual			
줌	Manual (zoom ratio 1.7)			
투사비율	1,24	1,3	1,24	1,3
F-number	Wide: F= 2,0 / Tele: F= 2,5			
Focal length	Wide: f= 18,2 mm / Tele: f= 31,1 mm			
렌즈 슈프트	Manual(H:±25%,V:+62%,−0%) / Manual(H:±28%,V:+59%,−0%) / Manual(H:±25%,V:+62%,−0%) / Manual(H:±28%,V:+59%,−0%)			
옵티컬 유닛	C/W type (DLP), colour separation by colour wheel; time-multiplexing colour wheel method with white segment			
밝기**	ECO mode off Normal ECO mode ECO mode	5,000 lm Approx. 80% Approx. 60%		4,500 lm
램프 수명	ECO mode off Normal ECO mode ECO mode	3,000 H 4,000 H 5,000 H		
명암비 (All white/ All black)	6,000:1 with lamp control			
스크린 사이즈	30 ~ 300 inches			
색상 재현	10-bit signal processing (approx. 1.07 billion colours)			
소음(ECO/Normal ECO/ECO mode off)	31dB / 36dB / 39dB			
편향 비율	수평 15 ~ 100 kHz (24 kHz or greater for RGB inputs) 수직 50 ~ 120 Hz			
최대 해상도(수평x수직)	Analogue: 1,920 X 1,200 (with Advanced AccuBlend) / Digital: 1,920 X 1,080 (NP-P502W / NP-P452W with Advanced AccuBlend)			
카스트론 보정	수평 (approx. ±25 degrees) 수직 (approx. ±30 degrees)			
입출력 단자				
컴퓨터 입력	Mini D-Sub 15-pin X 1 Stereo mini jack X 1			
오디오 입력	RCA X 1			
HDMI 입력	Type A 19-pin HDMI connector (HDCP, audio) X 2			
이더넷/HDBaseT™	RJ45 (Ethernet 100Base-TX / HDBaseT, audio) X 1			
비디오 입력	RCA X 1			
오디오 입력	RCA X 2 (L/R)			
컴퓨터 출력	Mini D-Sub 15-pin X 1			
오디오 출력	Stereo mini jack X 1			
PC 컨트롤	D-Sub 9-pin X 1			
USB 포트	Type A for USB memory X 1, Type B for service X 1			
LAN 포트	RJ-45 (10 / 100Base-TX) X 1, W-LAN(USB type A) X 1 for wireless LAN unit			
3D SYNC	Synchronized signal output for 3D use X 1			
원격	Stereo mini jack X 1 for wired remote control			
내장 스피커	20 W monaural X 1			
사용 환경	사용온도 : 5~40°C* 사용습도 : 20~80 % (비응결) 보관온도 : -10~50°C, 보관습도 : 20~80% (비응결) 사용고도 : 0~2,600m (1700~2,600 m : [FAN MODE]에서 [HIGH]설정)			
전력 요구량	100~240 V AC, 50 / 60 Hz			
소비전력	ECO mode off Normal ECO mode ECO Mode 대기 (NORMAL) 대기(NETWORK)	465 W (100~130V) / 445 W (200~240V) 379 W (100~130V) / 366 W (200~240V) 311 W (100~130V) / 305 W (200~240V) 0,33 W 이하 2,7 W 이하	426 W (100~130V) / 416 W (200~240V) 346 W (100~130V) / 340 W (200~240V) 288 W (100~130V) / 286 W (200~240V)	
입력전류	5,4 ~ 2,2 A		4,9 ~ 2,0 A	
차수(너비)x(높이)x(대각선)	362x129x302 mm (출출 부분 제외)			
무게	5,2 kg (렌즈를 제외한 순무게)			

\*1: 유효 화소는 99,99% 이상.  
\*2: [PRESET] 모드를 [HIGH-BRIGHT]로 설정할 때의 밝기.  
\*3: ISO2118-2012 준수.  
\*4: 주변온도가 35 ~ 40°C일때, [ECO MODE]는 [NORMAL] ECO 모드로 자동 전환. 본 사양은 공차없이 변경될 수 있습니다.

● 제품 규격



● 투사거리 및 스크린 크기



NP-P502H / NP-P452H Full HD (화면비율 16:9)

스크린 사이즈	스크린 폭 (cm)	스크린 높이 (cm)	투사거리 L(m)	높이 H(cm)
	WIDE	TELE	0% V - 62% V	0% V - 59% V
30"	66,4	37,4	0,79	1,39
60"	132,8	74,7	1,62	2,81
80"	177,1	99,6	2,17	3,76
100"	221,4	124,5	2,72	4,71
120"	265,7	149,4	3,28	5,66
150"	332,1	186,8	4,11	7,08
200"	442,8	249,1	5,49	9,45
250"	553,4	311,3	6,87	11,82
300"	664,1	373,6	8,25	14,19

NP-P502W / NP-P452W WXGA (화면비율 16:10)

스크린 사이즈	스크린 폭 (cm)	스크린 높이 (cm)	투사거리 L(m)	높이 H(cm)
	WIDE	TELE	0% V - 59% V	0% V - 59% V
30"	64,6	40,4	0,81	1,42
60"	129,2	80,8	1,66	2,87
80"	172,3	107,7	2,22	3,84
100"	215,4	134,6	2,78	4,81
120"	258,5	161,5	3,35	5,78
150"	323,1	201,9	4,19	7,23
200"	430,8	269,2	5,60	9,65
250"	538,5	336,5	7,01	12,08
300"	646,2	403,9	8,43	14,50

\*표기된 투사 거리는 표준입니다.  
\*도표의 값은 설계값이므로 차이가 있을 수 있습니다.

- 사용 중에는 렌즈 안쪽을 응시하지 마십시오.
- 프로젝터는 전원을 끈 후, 냉각된 다음에 플러그를 뽑아야 합니다. 작동 중에는 프로젝터의 부분이 뜨겁습니다. 프로젝터 작동을 마친 후 바로 옮길 때에는 주의하십시오.
- 프로젝터를 사용한 직후에 스피커 케이스 안에 프로젝터를 넣을 때 케바넷이 뜨거우므로 조심하십시오.

NavSet은 일본, 미국 및 그 외 국가에 위치한 NEC 디스플레이 솔루션의 상표 및 등록상표입니다.  
DLP와 DLP 로고는 미국 및 그 외 국가에 위치한 텍사스 인스트루먼트의 등록상표 및 상표입니다.  
스마트소스 3D는 텍사스 인스트루먼트의 상표입니다.  
HDMI, HDMI 고화질 멀티미디어 인터페이스, HDMI 로고는 미국 및 그 외 국가에 위치한 HDMI 라이선싱 LLC의 상표 및 등록상표입니다.  
HDBaseT와 HDBaseT™ 멀티미디어 인터페이스는 HDMI 로고의 상표입니다.  
©는 미국 및 그 외 국가에 위치한 시스코의 트레이드마크 또는 등록 상표입니다.  
안드로이드는 구글의 트레이드마크입니다.  
미라캐스트는 와이파이 얼라이언스의 상표 및 등록상표입니다. CRESTRON과 CRESTRON ROOMVIEW는 크레스톤 일렉트로닉스의 상표 및 등록상표입니다.  
RLink 상표는 미국과 그 외 여러 국가들에서 상표권으로 등록된 상표입니다.  
그 외 모든 상표는 각 소유자의 재산입니다.  
본 브로셔에 사용된 이미지는 샘플입니다.

● 리모컨

(액세서리 포함)



● 옵션

교체용 램프  
NP39LP (NP-P502H/NP-P502W)  
NP38LP (NP-P452H/NP-P452W)



무선 LAN 유닛  
NP05LM1-5\*

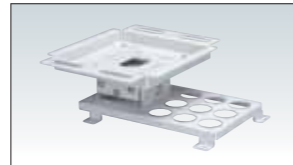
\* 인증국가는 마지막 숫자에 따라 달라집니다.



케이블 커버  
NP09CV



천장 마운트 키트  
NP12CM



Multipurpose projector

Empowered by Innovation



Semi-installation projector

NP-P502H / NP-P502W / NP-P452H / NP-P452W



# 밝은 화면과 향상된 기능으로, 폭넓은 장소에서 활용 가능한 프로젝터

## 향상된 이미지 투사 기능

BrilliantColor™ 기술이 적용된 최신 Texas Instruments DLP™ 엔진으로 Full-HD와 WXGA 기본 해상도에서 최대 5,000 루멘의 밝기와 6,000 : 1의 명암비를 지원합니다.



## 와이드 1.7 배 광학 줌 및 수평/수직 렌즈 쉬프트 기능

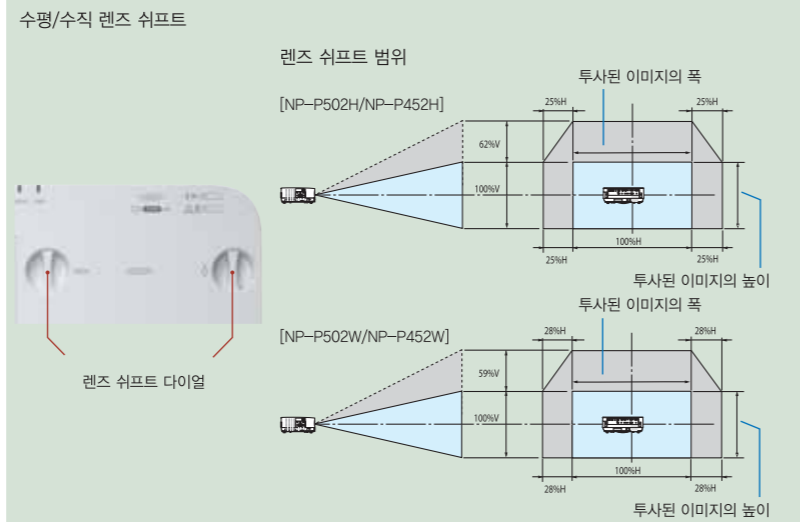
와이드 1.7 배 광학줌, 수평/수직 렌즈 쉬프트, 키스톤 보정 등을 통해서 다양한 환경에 맞게 설치가 가능합니다.



## 4개의 램프모드 선택 기능

ECO MODE(NORMAL 및 ECO) 선택시, 램프 수명을 최대 5,000시간까지 연장 가능하며, 전력소비를 낮추어 이산화탄소 배출을 줄일 수 있습니다.

[ECO MODE]	Description
[OFF]	램프 밝기 100%
[AUTO ECO]	이미지에 따라 [OFF]에서 [ECO]모드로 자동 변경되어 램프 전력 소비를 제어
[NORMAL]	램프 전력 소비를(약 80% 밝기) 낮추어 램프 수명 연장
[ECO]	램프 전력 소비를(약 60% 밝기) 낮추어 NORMAL모드보다 램프 수명을 길게 연장



## 다양한 신호와 호환 가능

### 내장형 HDBaseT 지원

FULL-HD 이미지를 포함한 다양한 신호를 지원하는 HDBaseT로 최적의 이미지를 구현할 수 있으며 1개의 케이블 (최대 100m)을 사용하여 설치가 용이합니다.



### 듀얼 HDMI 입력

NP-P502H 시리즈는 블루레이 플레이어, 케이블 박스, 인공위성 수신기, 컴퓨터 등과 같은 고해상도 소스에 연결 가능한 HDCP를 비롯한 폭넓은 입력단자를 갖추고 있습니다.

### 입출력단자



### USB 뷰어

USB를 프로젝터 단자에 삽입하면, 장치에 저장된 JPEG 이미지를 기타 다른 장치 없이 디스플레이 가능합니다.

## 첨단 네트워킹 기능

### 멀티스크린 프로젝션 기능\*1

멀티스크린 프로젝션 기능으로 다양한 기기에서 수신한 데이터를 다분할 화면에 투사 가능합니다. 장치의 종류 혹은 운영 시스템에 상과 없이 최대 50\*2개의 PC, 태블릿 PC, 스마트폰, 그 외 네트워크 연결이 가능한 장치에서 데이터를 수신하여 최대 16개의 분할된 스크린으로 감상할 수 있습니다.



\*1: 무선연결의 경우 옵션 무선 LAN 모듈이 필요합니다. 포함된 CD-롬에 있는 이미지 익스프레스 유틸리티 라이트 소프트웨어를 PC에 설치합니다. 스마트폰과 태블릿은 무선 이미지 유틸리티 소프트웨어를 다운로드 후, 설치합니다.

\*2: 50개의 기기에 대한 접속은 프로젝터가 "Managed Mode" 로 설정되어 있을 때 제한됩니다. 네트워크에 50개의 기기를 접속하려면 무선 LAN 환경의 구성이 필요합니다.

### 웹 공유기능

별도의 어플리케이션을 설치할 필요 없이 기기의 웹 브라우저를 통해서 스크린으로 투사되는 이미지와 자료의 공유가 가능합니다.



### NaViSet Administrator2

NEC 디스플레이 기기와 윈도우 컴퓨터의 모니터링, 어셋매니지먼트, 제어기능 등을 제공하는 일체형 원격러 지원 솔루션입니다.



### Virtual Remote Tool

Virtual Remote Tool 소프트웨어를 이용하여 리모컨 없이도 PC에서 간편하게 프로젝터 제어가 가능합니다.



### 기타 네트워킹 기능

- Simple Access Point
- PC Control Utility4.0 for Windows
- PC Control Utility 5.0 for MAC
- Miracast™
- CRESTRON ROOMVIEW™ (Emergency 기능 포함)
- AMX BEACON
- HTTP server
- PjLink

## 기타 유용한 기능 및 특징

- 강력한 20WATT 스피커
- 컴퓨터 신호 감지시 HDMI 1, HDMI 2 그리고 컴퓨터를 통한 Auto power-on
- 타이머 설정 기능
- 신호가 감지되지 않은 경우 Auto power-off
- 손쉬운 케이블 연결을 위한 No-signal guidance
- 플러그 앤 플레이 셋업 및 사용
- PC 기반의 기하보정과 3D Reform tm 기능
- SmartSource™ 3D Ready
- ID제어 기능을 통한 리모트 컨트롤
- 벽걸러 보정 기능(스크린 없이 이미지를 투사하는 경우)
- DICOM 시뮬레이션
- Security bar/ Kensington lock / Control panel lock / Password lock
- 낮은 소비전력(240 V AC 대기모드에서 0.33W)으로 에너지 비용을 최소화
- 탄소 미터기를 통하여 ECO Mode 사용으로 줄인 CO<sup>2</sup> 의 양 확인 가능



**NP-P502H**  
5,000 ANSI lumens Full HD 5.2kg

**NP-P502W**  
5,000 ANSI lumens WXGA 5.2kg

**NP-P452H**  
4,500 ANSI lumens Full HD 5.2kg

**NP-P452W**  
4,500 ANSI lumens WXGA 5.2kg

