

● **제품사양**

		NP-UM352W
방식		3 LCD type
LCD 패널		0.59 인치 LCD with MLA
해상도 ¹⁾		1,280 x 800 pixels
렌즈		Manual Focus F= 1.80, f= 4.78 mm
광원 (램프)	ECO 모드	160 W
	Normal ECO 모드	200 W
	ECO 모드 오프	255 W
램프 수명 ²⁾	ECO 모드	6,000 H
	Normal ECO 모드	5,000 H
	ECO 모드 오프	3,800 H
필터		램프수명과 동일
이미지 사이즈		58에서 110 인치
밝기 ³⁾	ECO 모드 오프	3,500 ANSI lumens
	Normal ECO 모드	ECO 모드 오프의 80% (약)
	ECO 모드	ECO 모드 오프의 60% (약)
명암비 (white / black) ⁴⁾		4,000:1 with Iris
최대 해상도		최대 WUXGA (1,920 X 1,200) with Advanced AccuBlend
스캔비율	수평	15 kHz ~ 100 kHz (RGB: 24 kHz 이상)
	수직	50 Hz ~ 120 Hz
키스톤 보정	수평	Manual : ± 최대 10 degrees
	수직	Manual : ± 최대 10 degrees
입력단자	컴퓨터	Mini D-sub 15 pin X 1
		Stereo mini jack X 1
	비디오	RCA X 1
		(L / R) RCA X 1
	HDMI	HDMI X 2
		MHL X 1 (shared with HDMI 1)
Mic	Mini jack X 1	
출력단자		Mini D-sub 15 pin X 1 Stereo mini jack X 1
유선 LAN 포트		RJ- 45 (10BASE-T / 100BASE-TX) X 1
무선 LAN 포트		USB 타입 A X 1
컨트롤단자		D-sub 9 pin X 1
USB 포트 (USB 디스플레이 / USB 뷰어)		Type A X 1, Type B X 1
내장 스피커		20 W monaural
사용환경	사용온도	5° C ~ 40° C, 20 % ~ 80 % 습도 (비용결) (35° C ~ 40° C에서 [ECO MODE]가 자동으로[ON]으로 설정됨)
	보관온도	-10° C ~ 50° C, 20 % ~ 80 % 습도 (비용결)
전원 요구사항		100~ 240 V AC, 50 Hz / 60 Hz
입력전류		3.9 A ~ 1.7 A
소비전력 (100~ 130 V AC / 200~ 240V AC)	ECO 모드 오프	339 W / 326 W
	Normal ECO 모드	269 W / 261 W
	ECO 모드	222 W / 216 W
	대기 (네트워크) 대기 (정상)	2.3 W / 2.6 W 0.2 W / 0.4 W
발열량 (100~ 130 V / 200~ 240 V)		1157 BTU / 1113 BTU
순 치수 (W x H x D)		378 x 160 x 428 mm 378 x 112 x 428 mm (돌출 부분 제외)
무게		5.8 kg
총 치수 (W x H x D)		591 x 259 x 491 mm
총 무게		8.8 kg
액세서리		전원코드, 리모컨, 배터리, 케이블 커버, 신호 케이블, USB 케이블 (5 m), USB 케이블 (스타일러스 펜 충전용), 스타일러스 펜 X 2, CD-ROM (사용자 매뉴얼 / 유틸리티 소프트웨어), 셋업 가이드, 정보, 보안 스티커

¹⁾: 유효화소가 99.99 % 이상입니다.
²⁾: 램프 수명은 램프 밝기가 절반이 되기까지의 평균 기간으로, 램프하자보증 기간과는 관계 없습니다.
³⁾: 밝기는 [PRESET] 모드를 [HIGH-BRIGHT]로 설정한 상태를 기준으로 한 값이며, 모드가 다르게 설정한 경우, 밝기의 차이가 있을 수 있습니다.
⁴⁾: ISO2118-2012를 준수합니다.

● **옵션**



NP33LP



NP04WK



NP01TK



NP01TM



NP02Pi



NP05LM1-5*

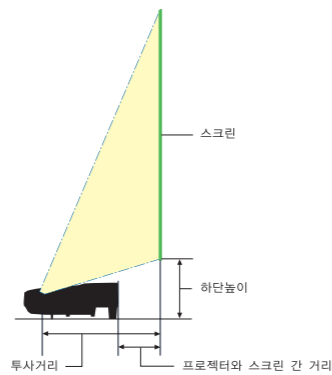
*인증국은 마지막 숫자에 따라 달라집니다.

● **투사거리와 스크린 사이즈**

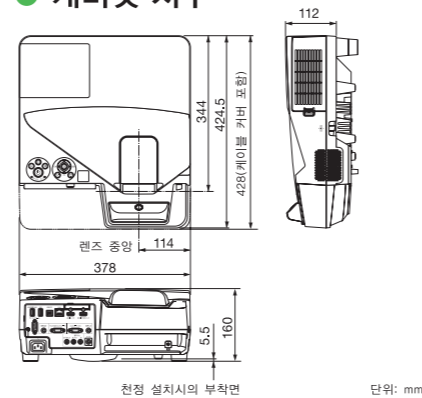
NP-UM352W (화면 비율 16:10)

스크린 크기 (H x V m)	투사거리 (cm)	하단 높이 (cm)	사이 거리 (프로젝터-스크린) (cm)
58" (1.25 x 0.78)	44.8	23.9	10.5
60" (1.29 x 0.81)	46.4	24.4	12.0
70" (1.51 x 0.94)	54.2	26.7	19.8
80" (1.72 x 1.08)	62.0	29.1	27.6
90" (1.94 x 1.21)	69.8	31.5	35.4
100" (2.15 x 1.35)	77.6	33.9	43.2
110" (2.37 x 1.48)	85.4	36.3	51.0

도표 안의 수치는 설계수치이며 차이가 있을 수 있습니다.



● **캐비닛 치수**



- 사용 중에 렌즈를 직접 لمس하지 마십시오.
- 프로젝터의 전원이 OFF 인 경우 냉각하는 동안 전원 코드를 뽑 수 없습니다.
- 프로젝터가 작동하기 시작한 직후 제품을 열어 옮길 때 주의하십시오

NetSet는 일본, 미국을 포함한 여러 국가에서 적용되는 NEC 디스플레이 솔루션의 상표 및 등록상표입니다.
 IOS는 시스코의 상표 및 등록상표입니다. 안드로이드는 구글의 상표입니다.
 HDMI와 HDMI 고화질 멀티미디어 인터페이스 그리고 HDMI 로고는 HDMI 라이선스 LLC의 상표 및 등록상표입니다.
 MHL와 MHL 로고는 MHL, LLC의 상표, 등록상표 혹은 서비스 마크입니다.
 미라캐스트는 Wi-Fi 얼라이언스의 상표 및 등록상표입니다.
 AMX는 AMX의 상표 및 등록상표입니다.
 크레스트론과 크레스트론 플류는 크레스트론 일렉트로닉스의 상표 및 등록상표입니다.
 상표 P.U.M.K는 신청된 상표입니다.
 그 외 다른 모든 상표들은 각 소유자들의 재산입니다. 이 책자에 수록된 이미지들은 표현입니다.
 모든 권한, 사항은 공지 없이 변경될 수 있습니다.



서울시 영등포구 선유동2로 57
 고객센터 TEL 02-2102-8574, 080-022-1155
www.hyosungitx.co.kr / www.nec-pj.co.kr

<http://www.nec-display.com/ap/>
 Cat.No. WLPJ-1506-0011bN

인터랙티브 화이트보드 기능을 갖춘 초단초점 프로젝터

NP-UM352W

다양한 기능으로 교실 및 회의실에서
 최적의 활용이 가능합니다.



인터랙티브 화이트보드 기능으로 활용도가 높은 프로젝터

PC 없이 이용 가능한 인터랙티브 화이트보드

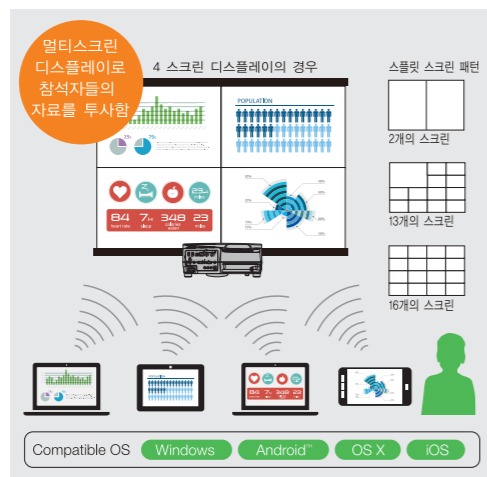
불과 85.4 cm의 거리에서 최대 110인치 대형 스크린 디스플레이 투사가 가능하며, PC 연결 없이도 화이트 보드 기능을 사용할 수 있습니다.



첨단 네트워킹 기능

멀티스크린 투사 기능*1

다양한 디스플레이에서 여러 기기들의 스크린을 공유할 수 있습니다. 최대 50개*2의 PC, 태블릿, PC, 스마트폰, 그 외 다른 네트워크 접속 기기들을 최대 16개의 스크린에서 디스플레이 할 수 있습니다. 또한, 기기나 운영 시스템과 상관 없이 손쉽게 정보를 공유할 수 있습니다.



*1: 무선 접속을 위해서는 옵션인 무선 LAN 모듈이 필요합니다. 포함된 CD-롬 안에 있는 이미지 익스프레스 유틸리티 라이브 소프트웨어를 PC에 설치해야 합니다. 스마트폰과 태블릿의 경우에는 무선 이미지 유틸리티 소프트웨어를 다운로드 후 설치합니다.

*2: 50개의 기기에 대한 접속은 프로젝터를 "Managed Mode"로 설정할 경우로 제한됩니다. 50개의 기기를 네트워크에 접속하려면 별도의 접속 포인트 사용과 같이 무선 LAN 환경의 구성이 필요합니다.

웹 공유 기능

웹 공유 기능을 통해서 투사되고 있는 스크린의 정보를 손쉽게 확인할 수 있습니다. 전용 어플리케이션을 설치할 필요 없이 기기의 웹 브라우저를 통해서 프로젝터로 투사되는 스크린과 자료를 손쉽게 공유할 수 있습니다.



NaViSet Administrator 2

NEC 디스플레이 기기와 윈도우 컴퓨터의 모니터링, 자산관리, 제어기능을 제공해주는 일체형 원거리 지원 솔루션입니다.



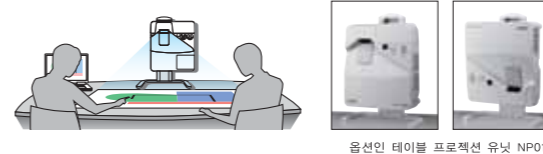
기타 네트워킹 기능

- 단순한 접속 포인트
- Miracast™
- 이미지 익스프레스 유틸리티 2.0
- 윈도우용 PC 제어 유틸리티 4.0
- 맥용 PC 제어 유틸리티 5.0
- Crestron RoomView™ (Emergency 기능 포함)
- 원거리 데스크탑
- AMX 비콘
- HTTP 서버
- PJ링크

주요 특징 및 기능

테이블 프로젝션

이미지를 테이블, 바닥, 천정 등에 투사하는 것이 가능합니다.



USB 디스플레이 기능

컴퓨터를 프로젝터와 연결하기 위해 USB 케이블 (USB 2.0 사양과 호환)을 이용하면 기존의 컴퓨터 케이블 없이도 컴퓨터 스크린의 이미지와 사운드를 프로젝터로 전송할 수 있습니다.

핀쿠션 보정기능

곡선 보드에 대해서 핀쿠션 보정기능을 이용할 수 있습니다.



20 W 스피커로 효과적인 마이크 사용

강력한 20w 출력의 내장형 스피커는 교실이나 회의실 등에서도 뛰어난 사운드를 제공합니다. 또한 제품에 내장된 마이크 입력단자를 통하여 소리를 확장할 수 있습니다.



듀얼 HDMI 입력과 MHL

블루레이 플레이어, 케이블 박스, 인공위성 리시버, PC 등과 같은 고화질 소스와 연결할 수 있는 HDCP가 포함된 듀얼 HDMI 입력단자가 있으며, 한 번의 입력으로 연결된 스마트폰이나 태블릿에 있는 동영상과 사진을 투사할 수 있는 MHL(모바일 고화질 링크)을 지원합니다.

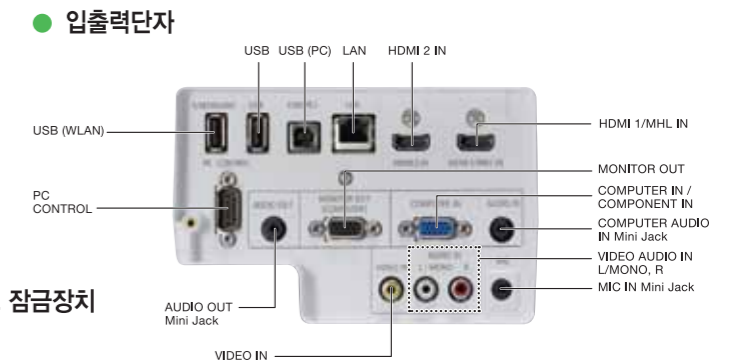
스타일러스 펜 캘리브레이션

스타일러스 펜은 2개의 모드를 이용할 수 있습니다.

- 빠르고 손쉬운 조정
- 자동 캘리브레이션
- 미세조정
- 수동 캘리브레이션

기타 유용한 기능

- 컴퓨터로부터 신호를 탐지한 경우 RGB(15-pin)이나 HDMI 입력 커넥터를 통한 자동 전원 on 기능
- 신호가 탐지되지 않은 경우 자동 전원 off기능
- 타이머 기능
- 손쉬운 케이블 연결을 위한 No-signal guidance
- 플러그 앤 플레이 셋업 및 사용
- 스위칭 기능
- 내장형 H/V 키스톤, 핀쿠션, 코너스톤 보정
- ID 제어 기능을 포함한 리모트 컨트롤
- 스크린 없이 투사가능하도록 벽색상 보정
- USB 뷰어
- DICOM 시뮬레이션
- 시큐어리티 바 / 켄싱턴 잠금장치 / 제어패널 잠금장치, 패스워드 잠금장치
- 낮은 전력소비로 에너지 비용을 최소화
- 에코 모드를 통해서 줄인 이산화탄소의 양을 탄소 미터기로 확인가능
- 입출력단자



NP-UM352W

3,500 ANSI lumens WXGA 5.8 kg

