

# NP-PE506UL



## Keypoint

- 5,200 lumens Brightness
- 3,000,000:1 Contrast
- WUXGA(1,920x1,200)
- Laser Phosphor 20,000 hrs
- Dual HDMI
- V/H Keystone & Corner Correction
- V/H Lens Shift
- 16 W Speaker
- 7.95 kg



## Specification

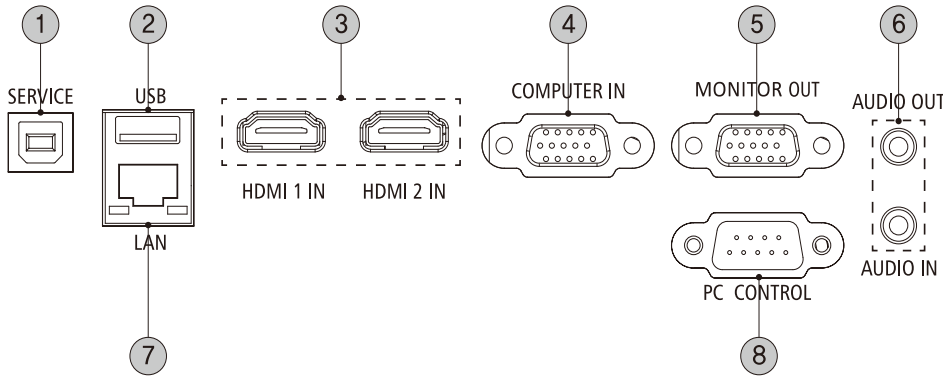
<b>모델명(Model Name)</b>		<b>NP-PE506UL</b>
투사 방식(Display Technology)		0.64" 3LCD
밝기(Brightness)		5,200 lm
명암비(Contrast)		3,000,000:1
해상도(Resolution)		WUXGA(1,920x1,200)
화면비(Aspect ratio)		16:10
광원(Illumination)	타입(Type)	레이저 프로젝터
	수명(Performance)	20,000 시간
렌즈(Lens)	렌즈(Lens)	F 1.5-2.08 (f= 17.2-27.7 mm)
	투사 비율(Throw ratio)	1.22-1.98:1
	렌즈 쉬프트(Lens shift)	상하 +60%, 좌우 ±29%
	키스톤(Keystone)	상하 ±30°, 좌우 ±30°
	줌(Zoom)	1.6x 수동
	포커스(Focus)	수동
왜곡 보정(Geometric correction)		코너 키스톤
화면 크기(Diagonal)		30 ~ 300"
입력 단자(Input)		2 X HDMI 1 X 15pin D-sub(RGB) 1 X Φ3.5 jack Audio
출력 단자(Output)		1 X 15pin D-sub(RGB) 1 X Φ3.5 jack Audio
컨트롤/서비스 단자(Control/Service)		1 X RJ-45 1 X RS-232C 1 X USB(A) 1 X USB(B)
작동 온도(Temperature)		0 ~ 40°C
스피커(Speaker)		16 W
팬 소음(Fan Noise)		37 dB(일반) / 27 dB(에코)
정격 전압(Operating voltage)		AC 100-240 V, 50/60 Hz
소비 전력(Power consumption)		352 W(일반) / 201 W(에코)
규격(Size)		405 x 137 x 373 mm (W x H x D)
무게(Weight)		7.95 kg

※ 제품의 외관 및 사양은 성능 개선을 위해 사전 예고 없이 변경될 수 있습니다.

# NP-PE506UL

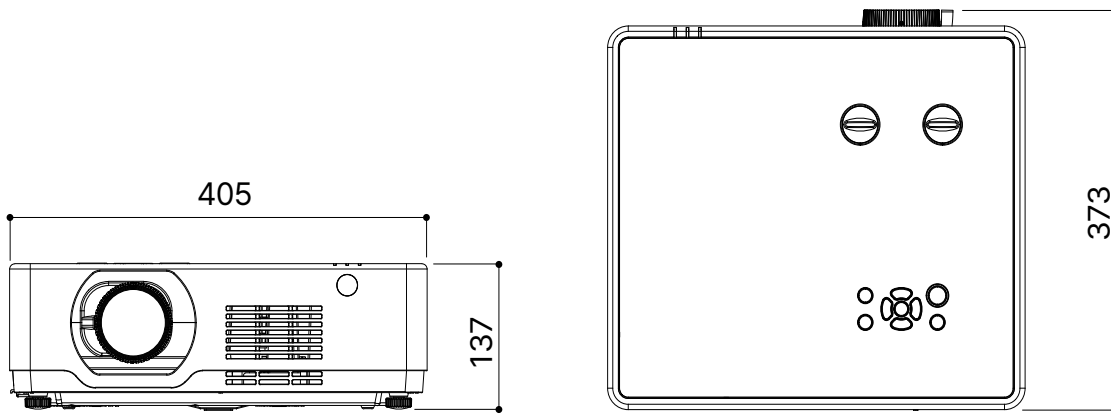


## Terminals



- 01 USB(B) 입력-서비스
- 02 USB(A) 입력
- 03 HDMI 1,2 입력
- 04 RGB 입력
- 05 RGB 출력
- 06 오디오 입/출력
- 07 RJ-45(LAN) 입력
- 08 RS-232 입력

## Dimension



(W)405 x (H)137 x (D)373 mm

## Throw Distance

모델명	NP-PE506UL	
투사거리비율	1.22-1.98:1	
줌/포커스	1.6x 수동/수동	
해상도	WUXGA(1,920x1,200) / 16:10	
인치(WxH(m))	최소	최대
30(0.6x0.4)	0.77	1.26
40(0.9x0.5)	1.03	1.69
60(1.3x0.8)	1.56	2.55
80(1.7x1.1)	2.10	3.41
100(2.2x1.3)	2.63	4.27
120(2.6x1.6)	3.16	5.13
150(3.2x2.0)	3.96	6.43
200(4.3x2.7)	5.30	8.58
250(5.4x3.3)	6.36	10.30
300(6.5x4.0)	7.96	12.89

※ 거리단위: m / 모든 측정 수치는 대략의 수치이며, 실제 사이즈와 다소 차이가 있을 수 있습니다. (±7%)

※ 제품의 외관 및 사양은 성능 개선을 위해 사전 예고 없이 변경될 수 있습니다.